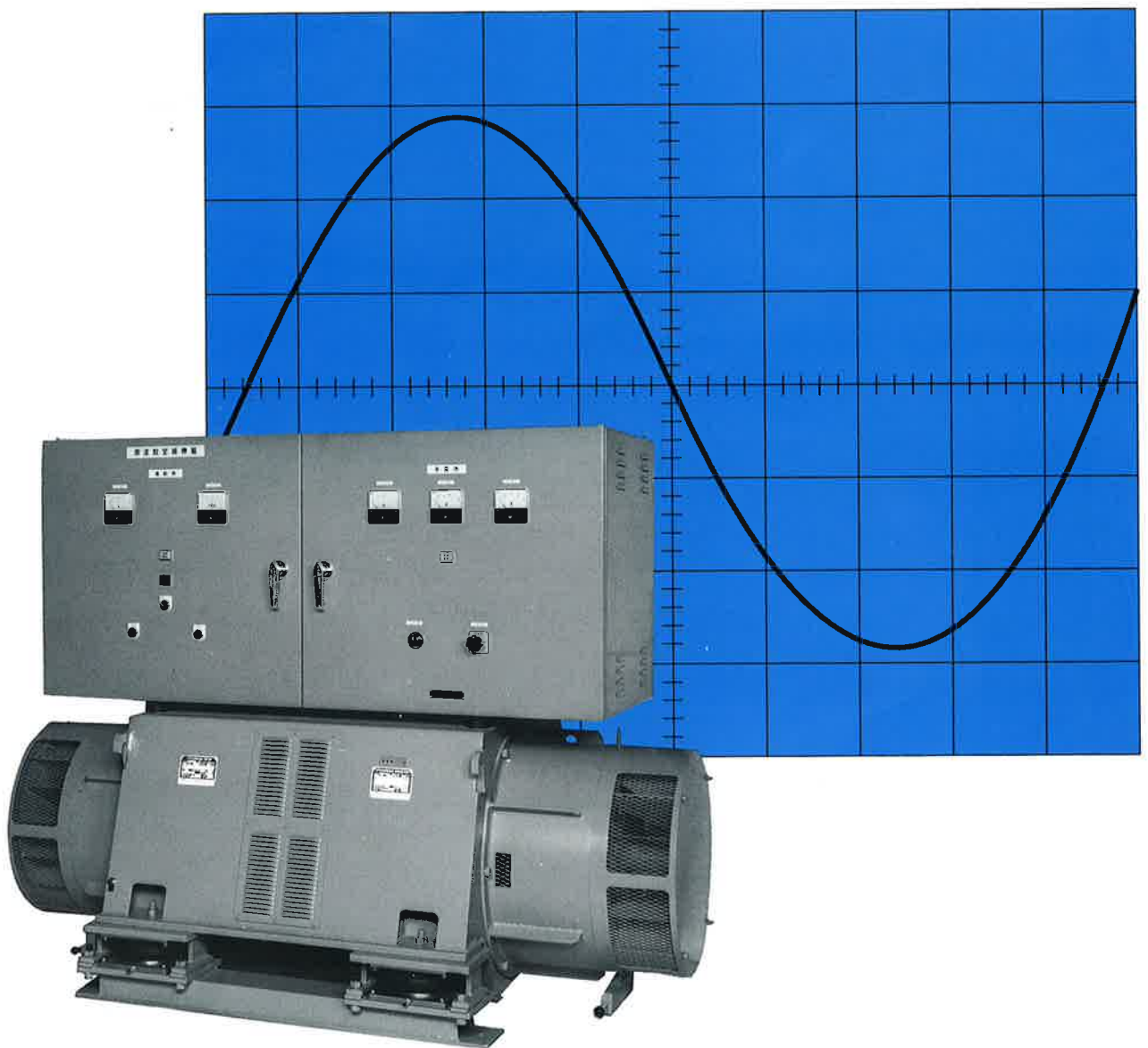


# 回転形周波数変換装置



# 過負荷耐量が大きく、タフで安定した電源が得られます。

同期電動機と同期発電機、及びその制御装置をセットにした回転形の周波数変換装置は、入力と出力が電氣的に独立しているため、商用電源側からのノイズ、サージ、電圧変動、瞬時停電などの影響は受けません。

そのため、静止形では得られない極めて良質の安定電源を、経済的に得ることができます。

また、運転操作も簡単です。



## 特長

### 安定した出力特性

ブラシレス発電機の採用によって、波形歪がきわめて小さく、当社独自のAVRを組み込みましたので、電圧変動はほとんどありません。

入出力が電氣的に独立した回転形の変換装置のため、サージやラインノイズにも影響されない安定電源を供給します。



YFCS-12536NM

### コンパクトで経済的

制御盤搭載形のため、設置スペースが小さく、本体と制御盤の配線作業が必要ありません。

低振動のため、アンカーボルトなどの特別な据付作業は不要です。

### 使いやすく操作は簡単

ブラシレス構造のため、面倒なブラシ交換作業を必要としないメンテナンスフリー設計です。取扱いは容易で、専門家は不要です。

### 静かな運転

同期電動機と発電機をコモンシャフトにし、600rpmの低速で回転するため、騒音が小さく、静かです。

### 豊富なラインアップ

豊富な機種を取り揃え、お客様の多種多様なアプリケーションに対応できます。

## 用途

### 50 ⇄ 60Hz電源用

50Hz地区で、60Hz電源が必要な場合、あるいはこの逆の場合。

### 可変周波数電源用

誘導電動機の可変速運転などの用途で、無段階可変周波数電源が必要な場合。

### 安定電源用

NC工作機、コンピュータ、精密機器の電源事情が不安定な場合。

### 低・高周波電源用

クレーン、ホイストなどの低速運転に低周波電源が必要な場合。

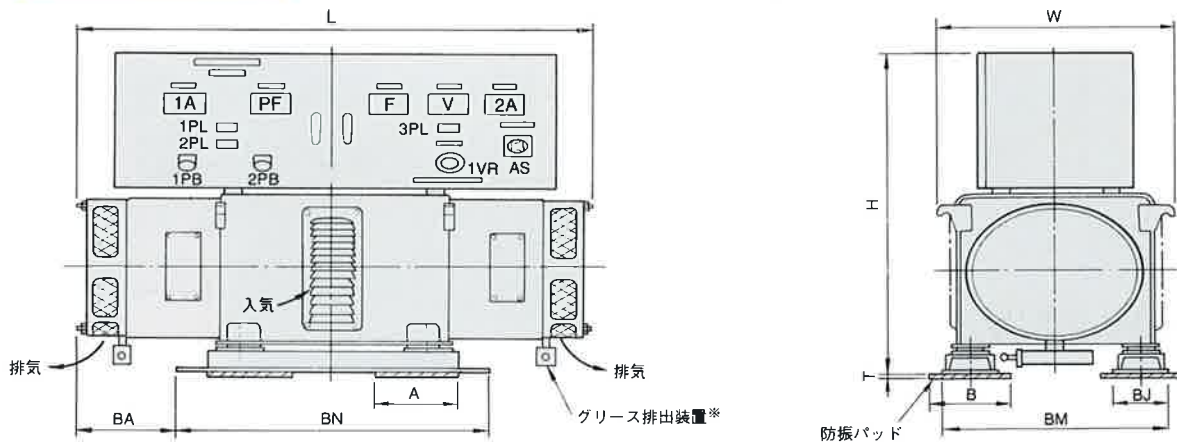
木工機、工作機、高周波焼入、溶接機などで、60Hzを超える高周波電源が必要な場合。

## 標準仕様

| 入力側 (同期電動機)          |                | 出力側 (同期発電機)    |  |
|----------------------|----------------|----------------|--|
| 三相                   | 单相 2線          | 三相 3線          | 電圧変動率：3%以内<br>周波数変動率：商用電源と同じ<br>波形歪率：2%以内 (水抵抗負荷)<br>電圧調整範囲：±10% |
| 200V,400V,50Hz       | 110V,220V,60Hz | 220V,440V,60Hz |  |
| 220V,440V,60Hz       | 100V,200V,50Hz | 200V,400V,50Hz |  |
| 電圧変動範囲：<br>定格電圧の±10% |                | 出力：7.5~200KVA  |  |

※両電圧、可変電圧、異電圧も準備しています。 ※单相出力は150KVAまでを標準とします。

## 外形図



※三相15KVA以下、および单相10KVA以下はシールド軸受のため、グリース排出装置は付きません。

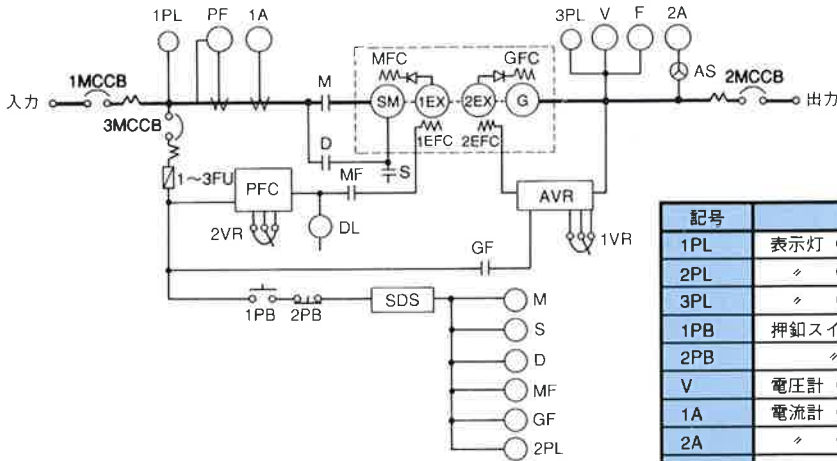
### 三相

| 形式<br>YFCS- <input type="checkbox"/> 35NM<br>36NM | 出力容量<br>(KVA) | 入力容量<br>(KW) | 寸法 (mm) |      |     |     |      |     |     | 防振パッド寸法<br>T×A×B | 軸受<br>番号 | 概略重量<br>(kg) |
|---|---------------|--------------|---------|------|-----|-----|------|-----|-----|------------------|----------|--------------|
|   |               |              | L       | H    | W   | BA  | BN   | BM  | BJ  |                  |          |              |
| 7.5   | 7.5           | 7.5          | 1260    | 1250 | 660 | 270 | 720  | 590 | 140 | 10×150×150       | 6309ZZ   | 750          |
| 10  | 10            | 10           |         | 1270 |     |     |      |     |     |                  |          | 780          |
| 15  | 15            | 15           | 1310    | 1300 | 690 | 370 | 850  | 620 | 140 | 12×240×240       | 6312     | 850          |
| 20  | 20            | 20           | 1590    |      |     |     |      |     |     |                  |          | 1000         |
| 30  | 30            | 30           | 1655    | 1340 | 730 | 390 | 880  | 660 | 140 | 12×240×240       | 6312     | 1160         |
| 40  | 40            | 40           | 1795    | 1390 |     |     |      |     |     |                  |          | 1350         |
| 50  | 50            | 50           | 1720    | 1510 | 820 | 350 | 990  | 700 | 140 | 12×240×240       | 6312     | 1670         |
| 60  | 60            | 60           | 1800    | 1560 |     |     |      |     |     |                  |          | 1900         |
| 75  | 75            | 75           | 1890    | 1670 | 900 | 330 | 1190 | 820 | 170 | 12×240×240       | 6316     | 2500         |
| 100   | 100           | 100          | 1970    |      |     |     |      |     |     |                  |          | 2700         |
| 125   | 125           | 125          | 2120    | 1870 | 980 | 440 | 1280 | 890 | 170 | 12×240×240       | 6316     | 3200         |
| 150   | 150           | 150          | 2290    | 1920 |     |     |      |     |     |                  |          | 3550         |
| 200   | 200           | 200          | 2450    | 1970 | 980 | 420 | 1570 | 890 | 170 | 12×240×240       | 6316     | 4150         |

### 单相

| 形式<br>YFCS- <input type="checkbox"/> 15NM<br>16NM | 出力容量<br>(KVA) | 入力容量<br>(KW) | 寸法 (mm) |      |      |     |      |     |     | 防振パッド寸法<br>T×A×B | 軸受<br>番号 | 概略重量<br>(kg) |
|---|---------------|--------------|---------|------|------|-----|------|-----|-----|------------------|----------|--------------|
|   |               |              | L       | H    | W    | BA  | BN   | BM  | BJ  |                  |          |              |
| 7.5   | 7.5           | 7.5          | 1360    | 1270 | 660  | 250 | 850  | 590 | 140 | 10×150×150       | 6309ZZ   | 920          |
| 10  | 10            | 10           |         |      |      |     |      |     |     |                  |          | 1000         |
| 15  | 15            | 15           | 1620    | 1300 | 690  | 370 | 880  | 620 | 140 | 12×240×240       | 6312     | 1080         |
| 20  | 20            | 20           | 1650    | 1340 | 730  |     |      |     |     |                  |          | 660          |
| 30  | 30            | 30           | 1720    | 1510 | 820  | 350 | 990  | 700 | 140 | 12×240×240       | 6312     | 1600         |
| 40  | 40            | 40           | 1800    |      |      |     |      |     |     |                  |          | 1900         |
| 50  | 50            | 50           | 1890    | 1670 | 900  | 330 | 1190 | 820 | 170 | 12×240×240       | 6316     | 2500         |
| 60  | 60            | 60           | 1970    |      |      |     |      |     |     |                  |          | 2700         |
| 75  | 75            | 75           | 2210    | 1870 | 980  | 410 | 1350 | 890 | 170 | 12×240×240       | 6316     | 3400         |
| 100   | 100           | 100          | 2280    | 1920 |      |     |      |     |     |                  |          | 380          |
| 125   | 125           | 125          | 2260    | 2000 | 1060 | 390 | 1700 | 950 | 170 | 12×240×240       | 6318     | 4380         |
| 150   | 150           | 150          | 2480    | 2050 |      |     |      |     |     |                  |          | 5000         |

# 単線結線図 (例)



| 記号      | 名称             | 記号     | 名称           |
|---------|----------------|--------|--------------|
| 1PL     | 表示灯 (商用電源)     | SDS    | スターデルタ始動器    |
| 2PL     | 〃 (運転)         | PFC    | 力率調整器        |
| 3PL     | 〃 (発電電源)       | AVR    | 自動電圧調整器      |
| 1PB     | 押釦スイッチ (運転)    | 2VR    | 可変抵抗器 (力率調整) |
| 2PB     | 〃 (停止)         | M      | 電磁接触機 (電動機)  |
| V       | 電圧計 (出力)       | S      | 〃            |
| 1A      | 電流計 (入力)       | D      | 〃            |
| 2A      | 〃 (出力)         | MF     | 〃            |
| F       | 周波数計 (出力)      | GF     | 電磁接触機 (発電機)  |
| PF      | 力率計 (入力)       | DL     | 継電機 (検出)     |
| AS      | 切換スイッチ (出力電流)  | SM     | 同期電動機        |
| 1VR     | 可変抵抗器 (出力電圧調整) | G      | 交流発電機        |
| 1MCCB   | 配線用遮断器 (入力)    | 1,2EX  | 励磁機          |
| 2MCCB   | 〃 (出力)         | MFC    | 界磁コイル (電動機)  |
| 3MCCB   | 配線用遮断器         | GFC    | 〃 (発電機)      |
| 1FU~3FU | ヒューズ           | 1,2EFC | 〃 (励磁機)      |

## 形式の説明

**YFC** **S** **—** **30** **3** **5** **N** **M** **W**  
 ① ② ③ ④ ⑤ ⑥ ⑦ ⑧

- ① 電源装置
  - YFC: 周波数変換装置
  - YFS: 安定電源装置
- ② 駆動機表示
  - S: 同期電動機
  - B: バリメック無段変速機
  - V: V S モータ
  - I: 誘導電動機
  - D: 直流電動機
- ③ 容量表示
  - 30: 30KVA
  - 50: 50KVA
  - 100: 100KVA
- ④ 出力相数表示
  - 1: 単相
  - 3: 三相
- ⑤ 出力周波数表示
  - 5: 50Hz
  - 6: 60Hz
  - V: 可変
  - H: その他
- ⑥ 発電機励磁方式表示
  - E: 他励磁 (ブラシ付き)
  - N: 励磁機付き (ブラシレス)
- ⑦ 制御盤設置方式
  - M: 本体搭載
  - S: 別置き
- ⑧ 発電機台数
  - 無表示: 1台
  - W: 2台

ご照会、ご注文の際は、  
 下記事項をご連絡ください。

1. 周波数変換装置の用途、容量
2. ご要求の周波数、電圧、回転数
3. 入力電源の周波数、電圧
4. 電圧変動率ご指定の有無
5. 周波数変動率ご指定の有無
6. 波形歪率のご指定の有無
7. 騒音のご指定の有無
8. 据付場所
9. その他ご希望事項

## 八幡電機精五株式会社

本社 北九州市八幡西区大字本城2805番地 〒807  
 TEL (093)691-2331 FAX (093) 603-2556

~~東京営業所 東京都千代田区千代田1-12-15 〒100  
 TEL (03) 5255-5555 FAX (03) 5255-5555~~